

Серия НМ Изовент



■ Применение

- Монтажные комплекты НМ Изовент предназначены для простого и удобного соединения теплоизолированных воздуховодов с патрубками различного вентиляционного оборудования ВЕНТС.
- В монтажный комплект входят фланцы, саморезы для их крепления, а также монтажные хомуты для крепления воздуховодов.
- Фланцы монтажных комплектов НМ Изовент обеспечивают плотное надежное соединение всех элементов теплоизолированных воздуховодов с патрубками вентиляционного оборудования и предотвращение расслоения изоляции воздуховодов в местах их соединения.

■ Конструкция

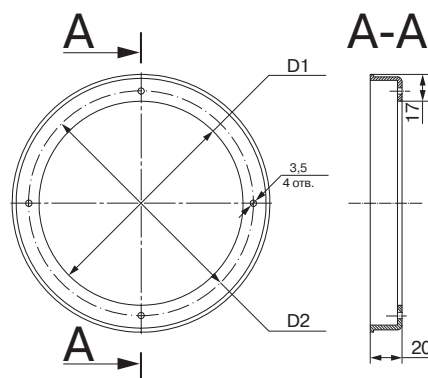
- Фланцы монтажных комплектов НМ Изовент изготовлены из высококачественного ударопрочного полистирола.
- Крепление фланцев к патрубкам вентиляционного оборудования осуществляется при помощи саморезов с буром.

■ Модификации

- Монтажные комплекты НМ Изовент производятся в двух модификациях:
НМ Изовент 125 – предназначены для соединения с патрубками диаметром 125 мм;
НМ Изовент 150 – предназначены для соединения с патрубками диаметром 150 мм.

■ Габаритные размеры

Тип	D1, мм	D2, мм
НМ Изовент 125	129	141
НМ Изовент 150	154	170



■ Комплект поставки

В комплект поставки монтажных комплектов НМ Изовент входят:

- Фланец 2 шт.
- Саморез с буром 8 шт.
- Хомут монтажный 2 шт.
- Упаковочный пакет 1 шт.

■ Пример монтажа теплоизолированных воздуховодов при помощи монтажного комплекта НМ Изовент



Наденьте фланцы монтажного комплекта НМ Изовент на патрубки приточно-вытяжной установки и закрепите их при помощи саморезов с буром.



Наденьте внутренние рукава теплоизолированных воздуховодов на патрубки вентиляционной установки и закрепите их при помощи металлических хомутов (приобретаются отдельно).



Аккуратно заправьте внутреннюю изоляцию воздуховодов под фланцы монтажного комплекта НМ Изовент.



Наденьте внешние рукава теплоизолированных воздуховодов на фланцы монтажного комплекта НМ Изовент, плотно прижав их к корпусу вентиляционной установки и зафиксировав монтажными хомутами (входят в комплект поставки).



Затяните монтажные хомуты на внешнем рукаве теплоизолированных воздуховодов в месте их соединения с фланцами монтажного комплекта НМ Изовент.



Теплоизолированные воздуховоды надежно соединены с патрубками приточно-вытяжной установки.

Установка готова к работе!